

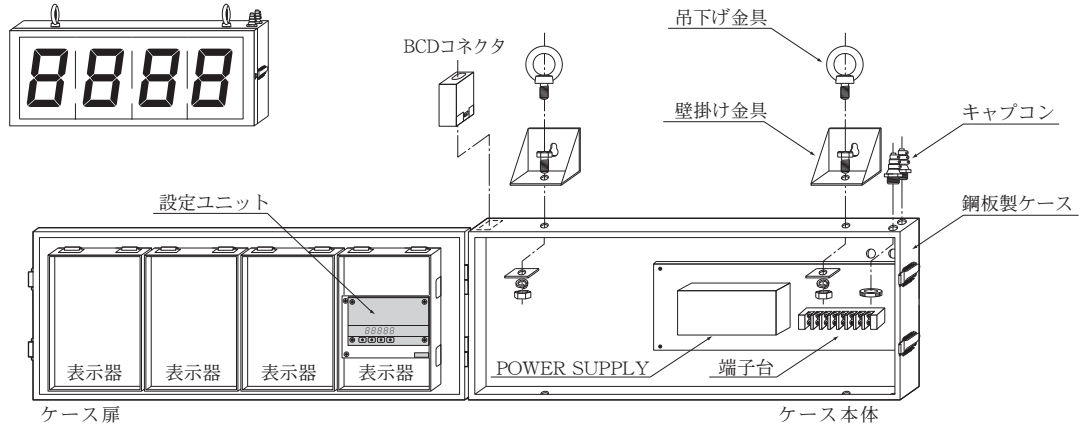
# NSD-12/NSD-15/NSD-23

## 概要および内部構成

### 鋼板ケース収納

#### 対象機種

- ・ NSD-121/122/123
- ・ NSD-151/152/153
- ・ NSD-231/232/233



<例> NSD-231S1-4□0(ケース扉開時の内部構成図)

※信号入力線および電源線などキャプコンを通じて端子台へ配線します。

※キャプコンはケース本体上部、背面、底面にも取り付けます。

(機種により背面には無い場合があります。)

キャプコン適合電線径：φ3.5mm～φ8mm

※付属品は取付金具（吊下げ金具または壁掛け金具のどちらか1式）およびキャプコン2個付きます。

※BCD表示の場合、BCDコネクタは本体ケース上部に取り付けます。

(BCDコネクタ オス側付属)

### 鋼板ケース無

制御盤面や展示パネルへの取り付けなど、鋼板ケース不要な場合にご利用いただけます。

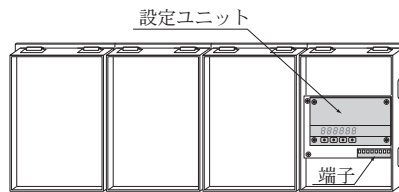
※表示器の外形寸法およびパネルカットは4頁および8頁をご参照ください。

#### ●24V電源タイプ(または12V電源タイプ)

- ・ 信号入力線および電源線は直接設定ユニット内の端子へ配線します。電源取付板は付きません。
- ・ 端子配列は8頁「●設定ユニット 端子配列」をご参照ください。
- ・ 表示器は内部配線した状態で製作いたします。

#### 対象機種

- ・ NSD-12N/12N/12N
- ・ NSD-15N/15N/15N
- ・ NSD-23N/23N/23N



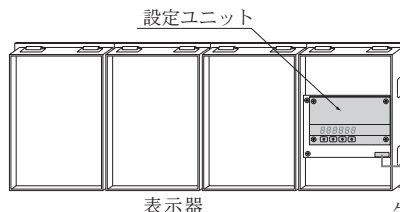
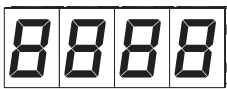
<例> NSD-23NS1-4□0(裏面概要図)

#### ●AC電源タイプ

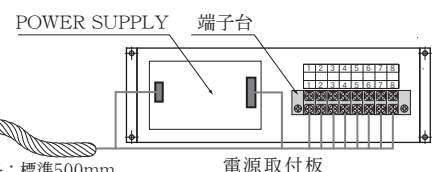
- ・ 構成は表示器と電源取付板で、信号入力線および電源線は電源取付板の端子台へ配線します。
- ・ 端子配列は鋼板ケース収納の場合と同じです。詳細は各機能記載頁（9頁～16頁）をご参照ください。
- ・ 表示器は内部配線した状態で製作いたします。
- ・ ケーブル長は標準500mmで製作します。（ケーブル長変更を別途承ります。）

#### 対象機種

- ・ NSD-12N
- ・ NSD-15N
- ・ NSD-23N



※電源取付板の外形寸法は8頁をご参照ください。



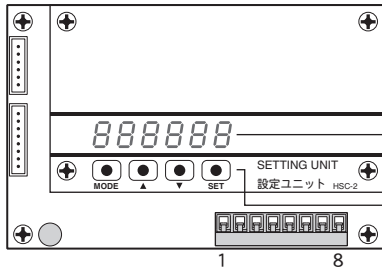
<例> NSD-23NS1-4□0(裏面概要図)

# NSD-12/NSD-15/NSD-23

## ■ 設定ユニット (機種により形状が若干異なります。)

計測に必要な設定 (パラメータ) を設定ユニットで行います。

④ 機能「F」のBCD表示の場合、設定ユニットは付きません。



### 表示部

パラメータ設定時に使用します。通常、計測値を表示します。この設定ユニットの表示が大型表示器の表示になります。従って、設定ユニットの表示が「1234」で大型表示が3桁の場合、「234」となります。

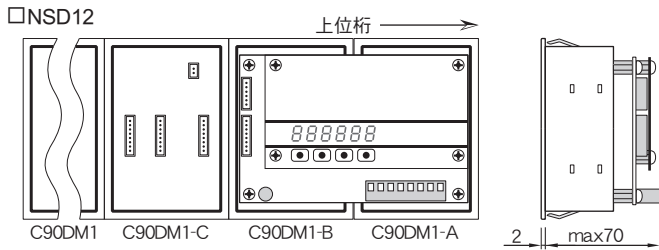
### パラメータ設定方法

**MODE**キーを3秒間押すとパラメータ1設定状態になります。  
**▲**キーおよび**▼**キーで設定変更し**SET**キーで設定完了。  
 同様に順次、最終パラメータまで設定を行います。

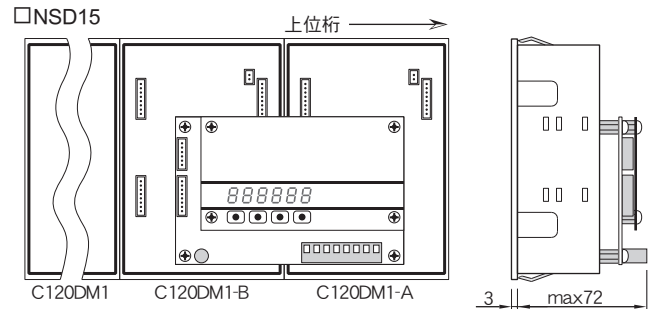
## ● 設定ユニットの表示器への取付

設定ユニットは各サイズの表示器に装着されます。

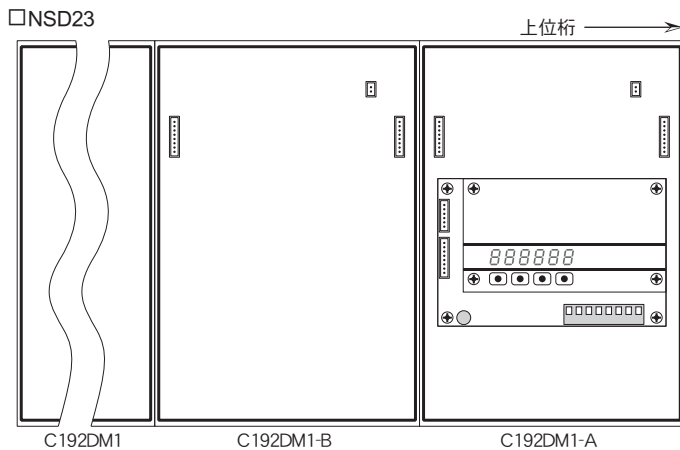
※表示器の外形寸法およびパネルカットは4頁をご参照ください。



※設定ユニットは上位2桁の表示器に装着されます。



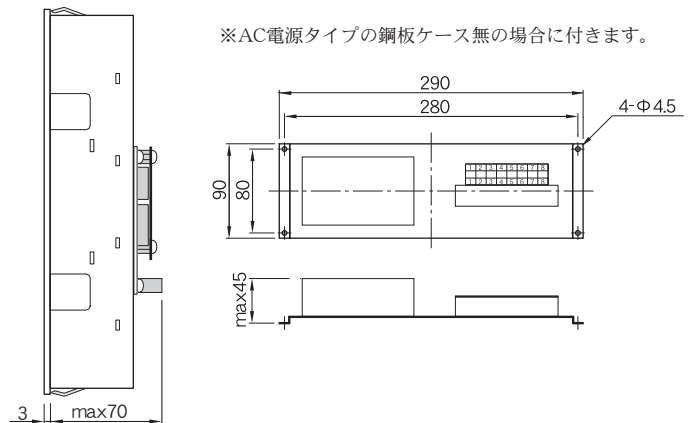
※設定ユニットは上位2桁の表示器に装着されます。



※設定ユニットは上位1桁の表示器に装着されます。

### □ 電源取付板 外形寸法図

※AC電源タイプの鋼板ケース無の場合に付きます。



単位 (mm)

## ● 設定ユニット 端子配列

### □コネクタ端子 (8Pネジ端子)

端子NO	機 能					
	A	B	D / J	C	L	T
1 電源(-)	電源(-)/COM		電源(-)/GND/COM			電源(-)/COM
2 電源(+)	電源(+)					
3 通信(-)	オプション:-T					○
4 通信(+)	オプション:+T					○
5 制御	HOLD		NC	RESET		HOLD
6 入力/制御	LO	NC/B	HOLD	INH	HOLD	INH
7 入力	(LO)	- / B	IN.B			NC
8 入力	HI	+ / A	IN.A			NC

### □端子部仕様

ピッチ	5mm
接続電線サイズ	26~14AWG
電線剥離長さ	6~7mm
ネジ	M2.5
締付トルク	0.5Nm

※12V/24V電源タイプの鋼板ケース無の場合。