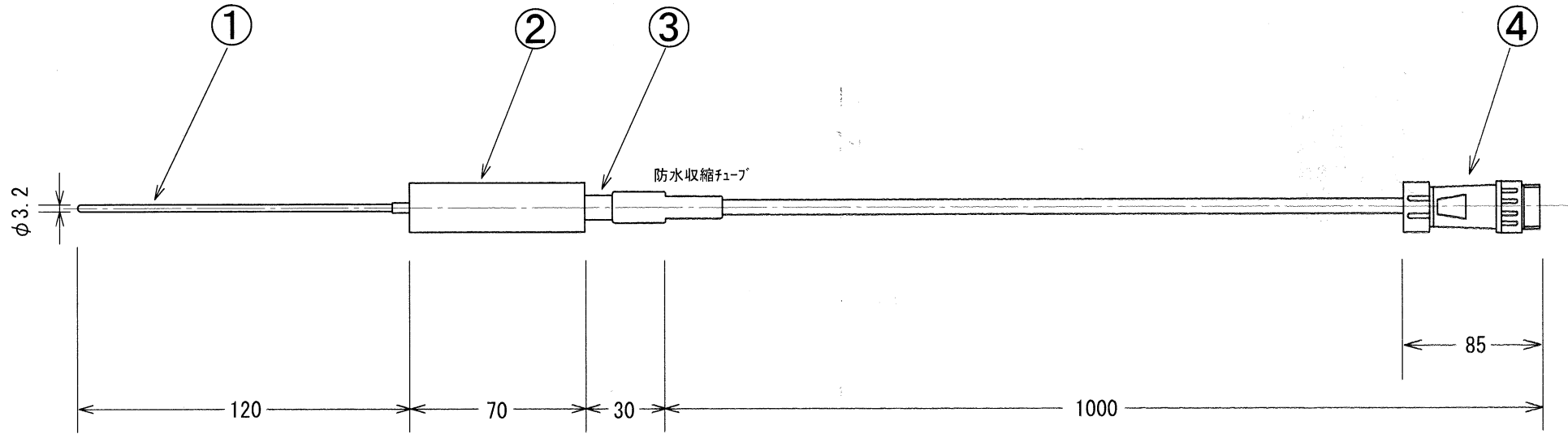
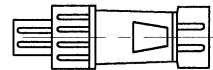


DRAWING No. 0050715

リード形状	測温抵抗体リード
リード構成	0.75/3C
リード被覆	クロプロレノム φ9.3

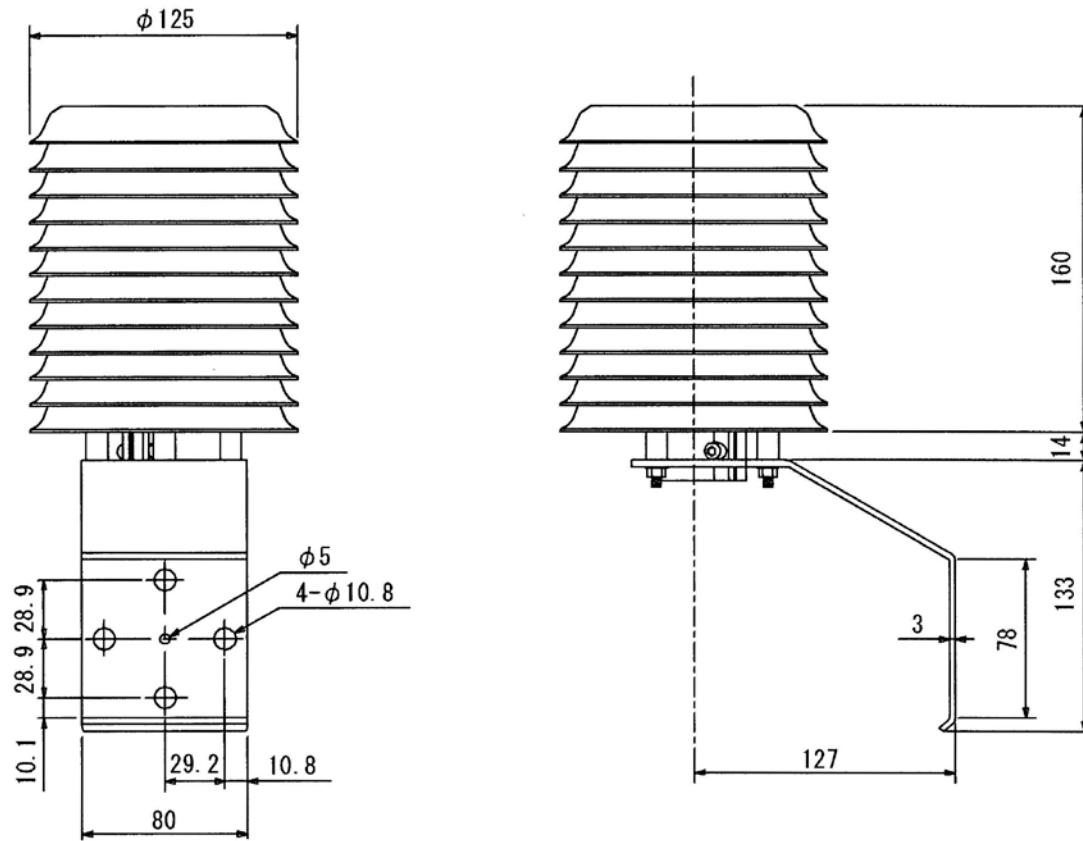


NJW-203-PF10 (付属品)



UNIT : mm

6				TOLERANCE	JIS C 1604-1997	DATE	2015.1	CUSTOMER	
5				CLASS	Bクラス	SCALE	-		
4	防水コネクタ	耐候性樹脂	1	ELEMENT	Pt100Ω at 0°C	CHECKD BY	-	TITLE	屋外温度検出器用シース測温抵抗体
3	スリーブ	SUS304	1	ELEMENT Q'TY	シングルエレメント	DRAWN BY	SHMZU	TYPE	NSP-B-FOP
2	取付金具	SUS304	1	TOLERANCE AMPERE	2mA		SHMZU		
1	シース測温抵抗体	SUS316	1						
No.	PARTS	MATERIAL	Q'TY	REMARKS	NIHON SHINTECH CO., LTD.				



品名	屋外用シールド
型式	NS-OS
材質	耐候性樹脂
DRWING	SHIMIZU-2013,09

**NST** 日本シンテック株式会社