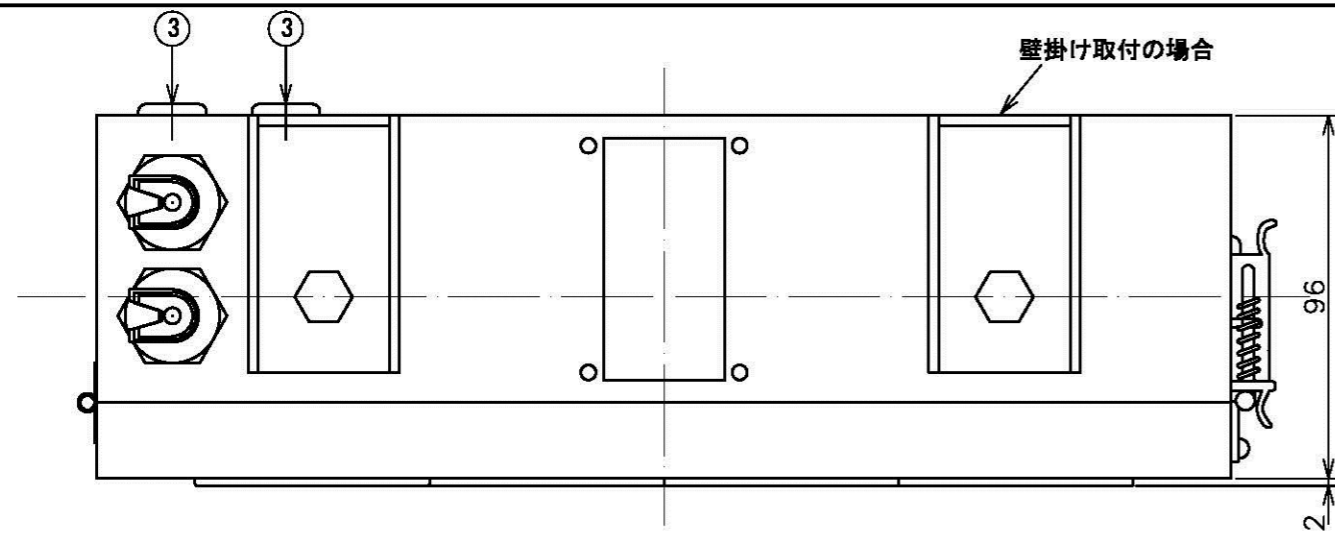
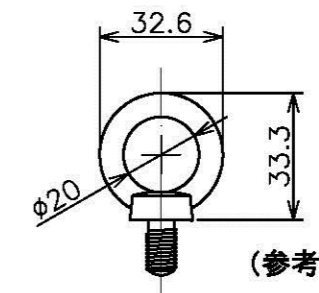


RevNO	Revisions	DATE	CHECKED

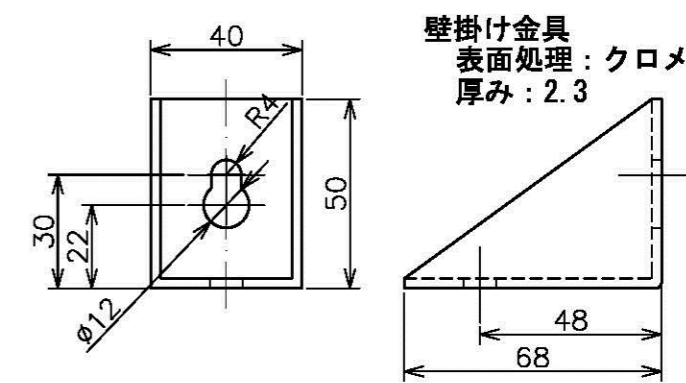


○取付金具（付属品） ※吊下げ金具または壁掛け金具 指定

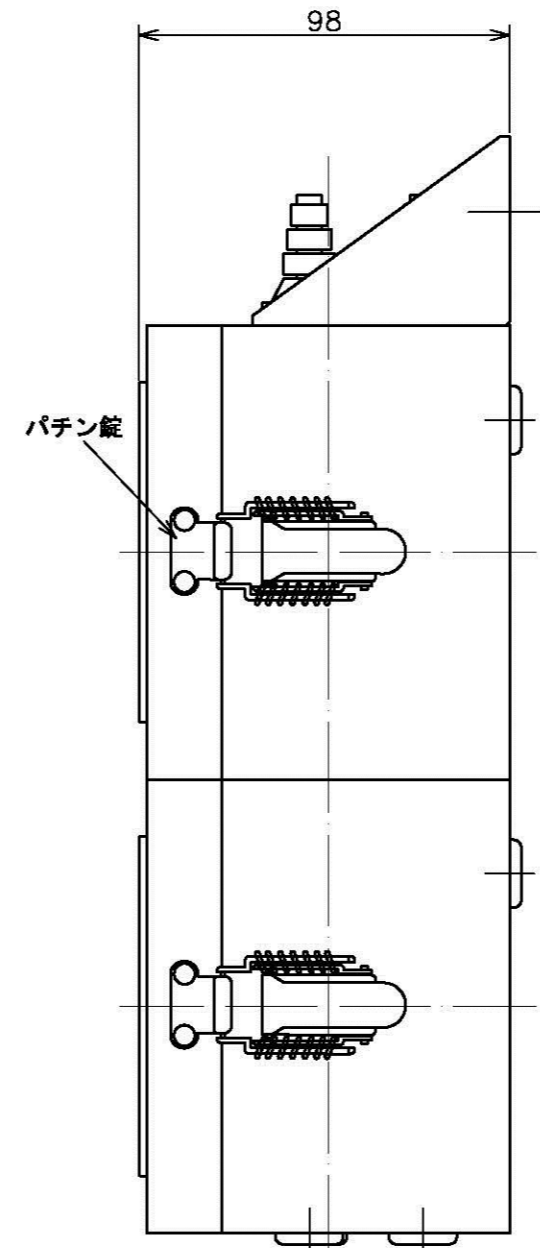
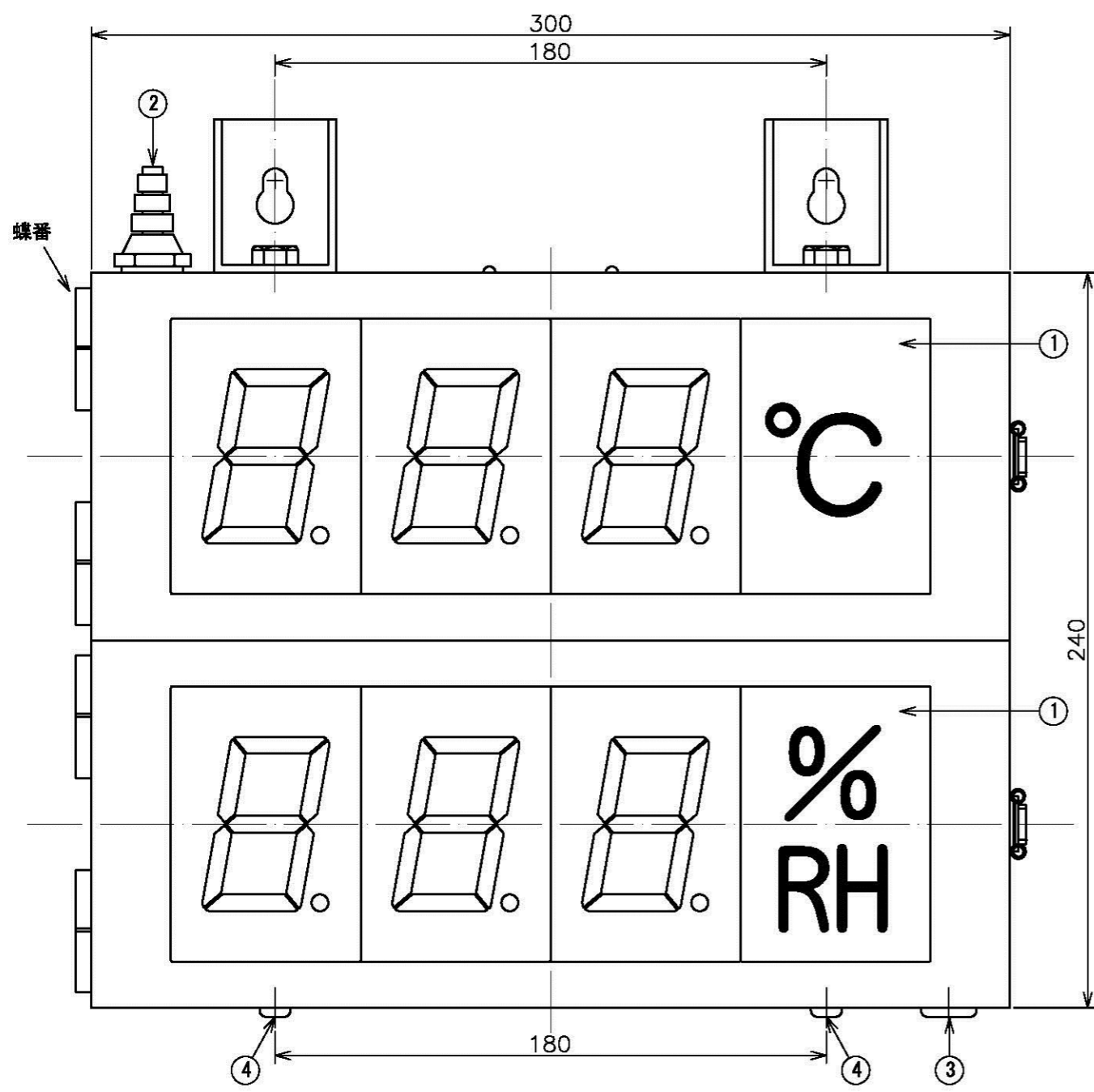


吊下げ金具（アイボルトM8）
表面処理：ユニクロ

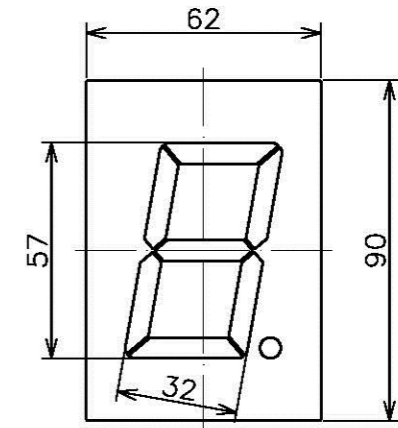
（参考寸法）



壁掛け金具
表面処理：クロメイト メッキ
厚み：2.3



○表示ユニット (C90)



塗装色：マンセル 5Y 8/1

1	彫刻ユニット（白色彫刻文字）
2	キャプコン（付属品）：2個
3	膜付グロメット：6箇所（キャプコン取付可能）
4	膜付グロメット：2箇所（取付金具取付可能）

DESIGNED	CHECKED	APPROVED	SCALE	TYPE
			A3 1/2	TITLE 外形寸法図
				DRWN NO. 21-S1-006